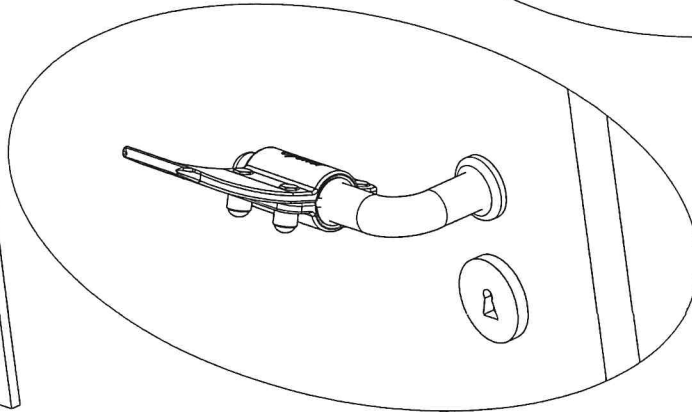
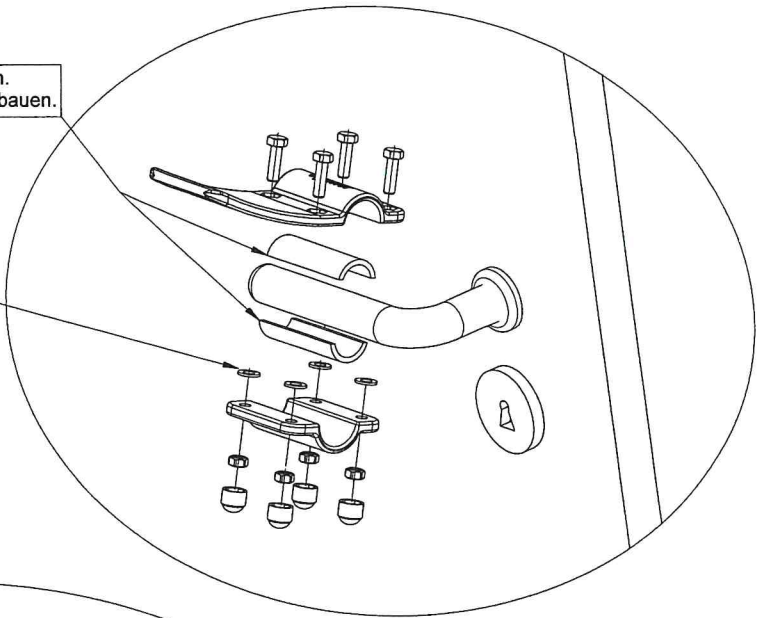
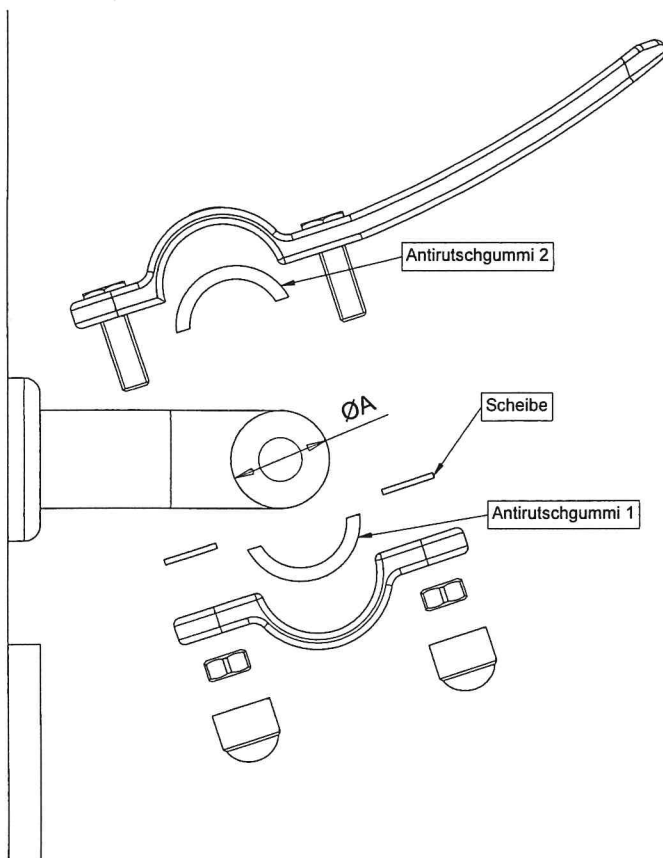


Antirutschgummi nach Bedarf beilegen.
Für besten Halt sauber und fettfrei einbauen.

Scheibe ausschließlich
und zwingend bei
Griffdurchmesser 23
verwenden



	Bezeichnung	Stück
	Schraube M5	4
	Antirutschgummi	2
	Mutter M5	4
	Scheibe 5,3	4
	Abdeckkappe	4



Griff Ø A	Antirutschgummi 1	Antirutschgummi 2	Scheibe	verwenden
Ø18	ja	ja	nein	
Ø19	ja	ja	nein	
Ø20	ja	ja	nein	
Ø21	nein	ja	nein	
Ø22	nein	ja	nein	
Ø23	nein	nein	ja	

Info / Bestellung:
www.dietz-gmbh.de
www.spformenbau.de

Hinweis: Der Türöffner ist nicht für Türen nach EN 179:2008 zulässig und nach DIN 18 273:1997 nicht empfehlenswert. Bitte beachten Sie vor Montage die örtlichen Brandschutzbestimmungen.